

Marken der
Brands of **ABI Gruppe**



Weitere Informationen erhalten Sie bei Ihrem ABI Vertriebspartner. Oder besuchen Sie uns im Internet unter: www.delmag.de. Änderungen in Konstruktion und Ausstattung sind vorbehalten. Die Angaben in diesem Prospekt sind als annähernd zu betrachten. Die Abbildungen können auch Sonderausstattungen enthalten, die nicht zum serienmäßigen Lieferumfang gehören.

For further informations please contact your ABI sales assistant. Or you visit us on the Internet at www.delmag.de. Design subject to modifications. The details in this leaflet have to be regarded as approximate. The illustrations also can contain special outfits which are not part of the standard scope of supply.

ABI Maschinenfabrik
und Vertriebsgesellschaft mbH
Am Knüchel 4
D-63843 Niedernberg
Germany

Telefon: +49 (0) 6028 123-101, -102
Telefax: +49 (0) 6028 123-109
eMail: info@abi-gmbh.de

Drehbohranlage

Drilling Rig



RH 20



© ABI GmbH, Niedernberg/Deutschland. Nachdruck, auch auszugsweise, nur mit schriftlicher Genehmigung der ABI GmbH/Niedernberg.

Drehbohranlage RH 20

Nutzlänge			
Bohrtischhub (Optional)	mm	13900 (15700)	
A Gesamthöhe über Planum	mm	20990 (22790)	
B Ausladung	mm	3770-4300	
Rohrschußlänge max.	mm	6000*	
freier Durchmesser vor den Seilrollen	mm	1830	

Mäkler			
C Bodenfreiheit - Mäklerfuß	mm	1240	
Neigung Vor / Zurück	Grad	3,8 / 14	
Neigung Rechts / Links	Grad	9,5 / 9,5	

Vorschubwinde			
Vorschubkraft Auf nom./eff., max.	kN	380 / 300	
Vorschubkraft Ab nom./eff., max.	kN	250 / 200	
Geschw. Last- / Eilgang, max.	m/min	7 / 25	

Kellywinde mit Freilauf			
Seilkraft nom./eff., max.	kN	190 / 150	
Geschwindigkeit, max.	m/min	72	

Hilfswinde			
Seilkraft nom./eff., max.	kN	100 / 75	
Geschwindigkeit max.	m/min	48	

Transportgewichte			
ohne Kelly, Bohrtisch	kg	61500	
ohne Kelly, Bohrtisch, Gegengewicht	kg	51000	

Transportmaße			
D Länge	mm	20285 (22085)	
E Höhe	mm	3550	
Breite	mm	3000	

* ohne Mastverlängerung mit Kellystange K 368/3-24

Trägergerät CAT 336 D

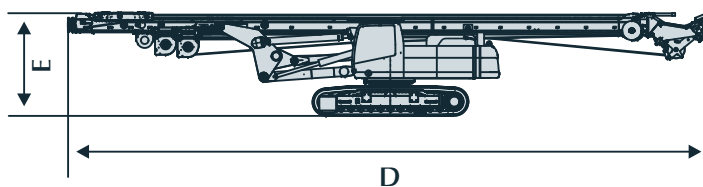
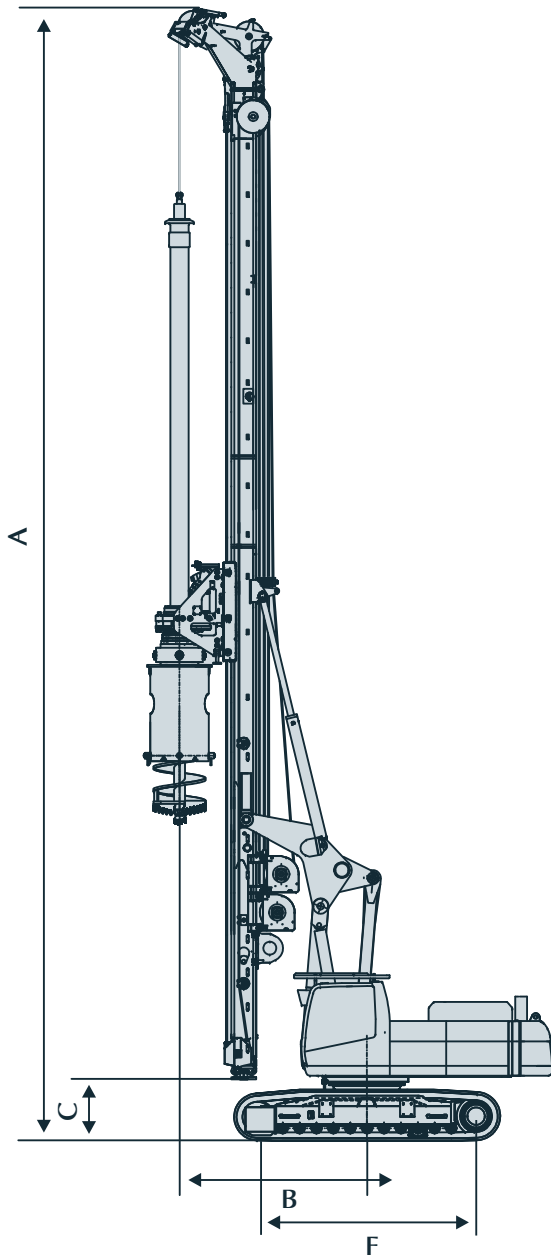
Leistung (EU Stufe IIIA, US EPA TIER 3)	kW	261	
Spurbreite	mm	2250-3700	
F Radstand	mm	4400	
Bodenplatten	mm	750	
Heckradius	mm	3735	

Bohrtisch BT 200-2 / 368

Drehmoment	kNm	0-200	
Drehzahl	min ⁻¹	0-38/60	
Gesamtgewicht	kg	4550	

Kellystangen

- K 368/3-18
- K 368/3-21
- K 368/3-24
- K 368/3-30



Drilling Rig RH 20

Usable length			
Stroke (optional)	mm	13900 (15700)	
A Total height above ground	mm	20990 (22790)	
B Reach	mm	3770-4300	
Casing length max.	mm	6000*	
Free diameter in front of the crowd pulleys	mm	1830	

Mast			
C Ground clearance - mast foot	mm	1240	
Inclination forward / backward	Deg.	3,8 / 14	
Inclination right / left	Deg.	9,5 / 9,5	

Crowd winch			
Force pull nom./eff., max.	kN	380 / 300	
Force crowd nom./eff., max.	kN	250 / 200	
Speed working / rapid, max.	m/min	7 / 25	

Kelly winch			
Line pull nom./eff., max.	kN	190 / 150	
Rope speed, max.	m/min	72	

Auxiliary winch			
Line pull nom./eff., max.	kN	100 / 75	
Rope speed max.	m/min	48	

Transport weight			
without kelly, rotary head	kg	61500	
without kelly, rotary head, counter weight	kg	51000	

Transport dimensions			
D Length	mm	20285 (22085)	
E Height	mm	3550	
Width	mm	3000	

* without mast extension with Kelly bar K 368/3-24

Carrier unit CAT 336 D

Power (EU Stage IIIA, US EPA TIER 3)	kW	261	
Track gage	mm	2250-3700	
F Wheel base	mm	4400	
Track shoes	mm	750	
Swing radius - rear	mm	3735	

Rotary head BT 200-2 / 368

Torque	kNm	0-200	
Revolutions	min ⁻¹	0-38/60	
Total weight	kg	4550	

Kelly bars

- K 368/3-18
- K 368/3-21
- K 368/3-24
- K 368/3-30

